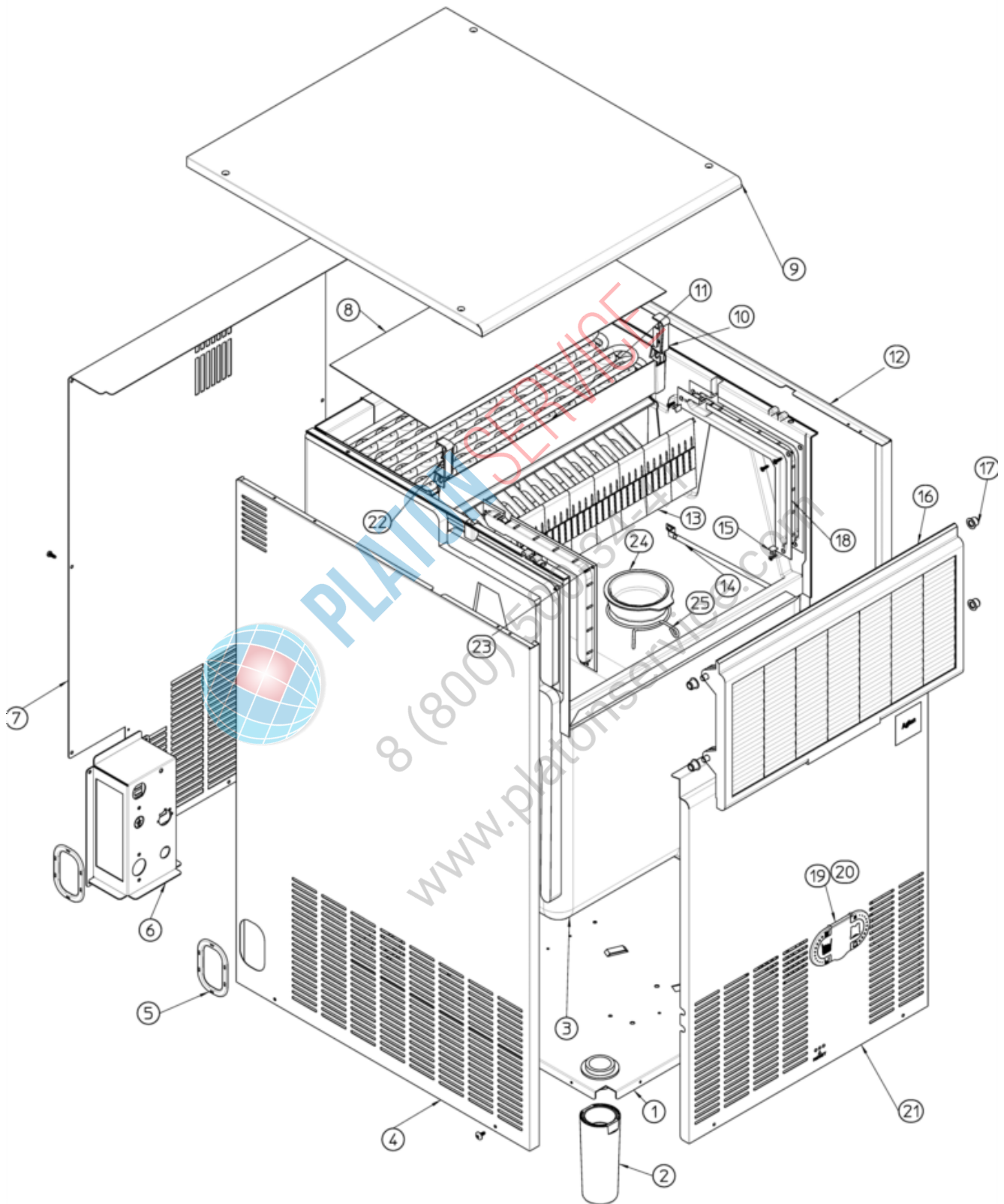


Pos	Codice	Descrizione
0001	SC702744 00	BASAMEN.ZINC.B-8040/-9050
0002	SC651469 00	PIEDINO FILETTATO
0004	SC722628 00	PANN. LATER. SX BIM-9050/BIM950
0005	SC661070 00	TAPPO CHIUSURA POSTER.
0006	SC702739 00	SUPPOR. ATTACCHI B-8040/BIS804
0007	SC702698 00	PANN. POSTERIORE BIM-9050/BIM950
0008	SC742033 06	COPERC.EVAP.PST AC126/176
0009	SC781536 02R	ASSY PANN.SUP.ISOL.BIM804
0010	SC660388 01	SUPPORTO TENDINA DESTRO
0011	SC660839 01	INVOL.EVAP.ASS. BIM-8040
0012	SC722629 00	PANN. LATER. DX BIM-9050/BIM950
0013	SC784457 09R	ASSY TENDINA AC-126/-176
0014	SC732017 00	TUBO PORTABULBO
0015	SC660816 00	GOMMINO AMMORTIZZATORE
0016	SC661223 01	SPORTELLO GRIGIO RAL 7075 A GOFFR.MAXI
0017	SC660286 00	BUSSOLA
0018	SC660801 00	GUIDA SPORTELLO DX
0019	SC661092 00	CORNICE COMANDI - (#)
0020	SC661092 02	COPERCHIO COMANDI - (#)
0021	SC722625 00	PANN. FRONTALE BIM-9050/BIM950
0022	SC660388 00	SUPPORTO TENDINA SINISTRO
0023	SC660801 01	GUIDA SPORTELLO SX
0024	SC660741 00	TAPPO INVOLUCRO EVAPORAT.
0025	SC460047 00	MOLLA X TAPPO INVOL.EVAP.



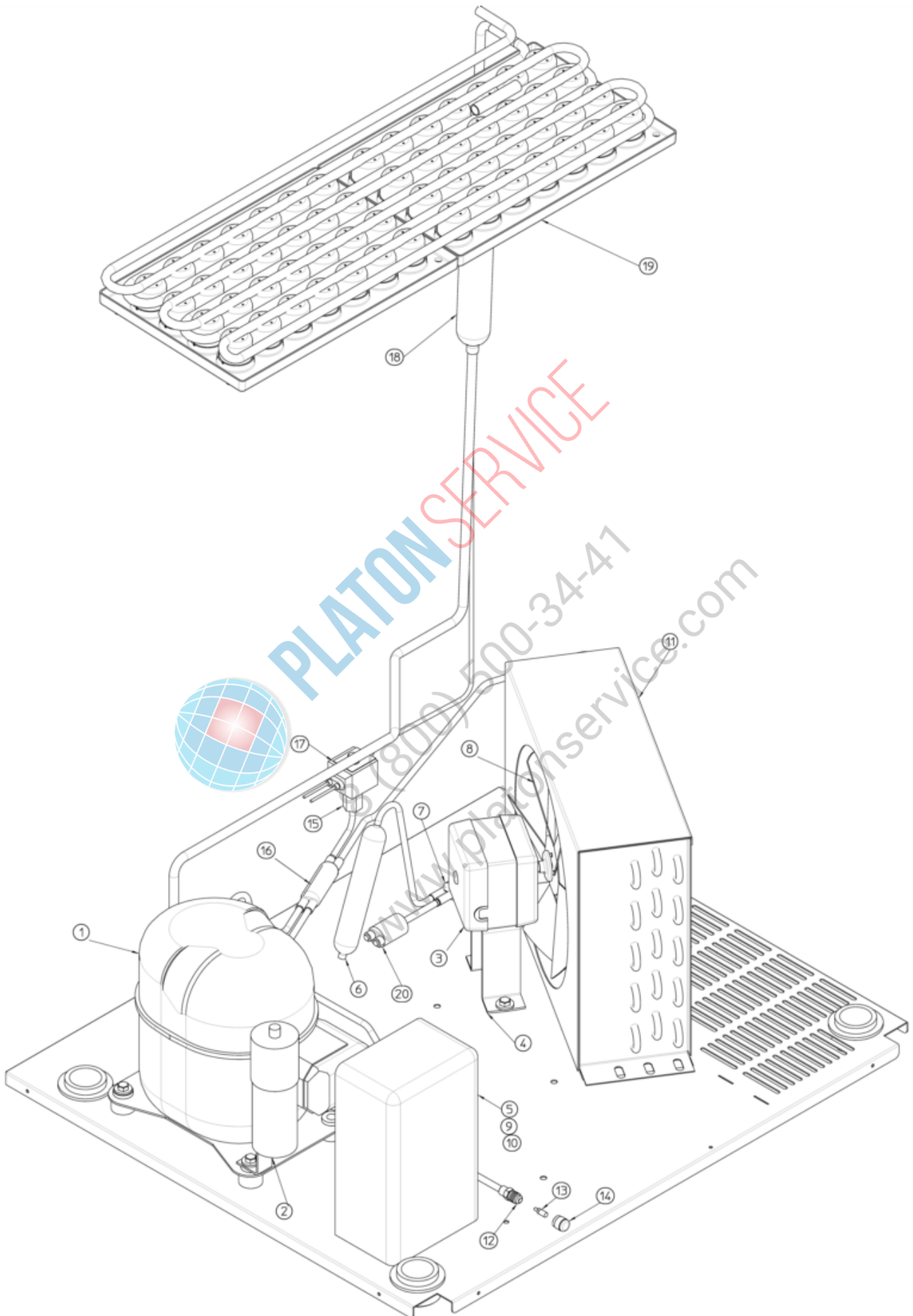
8 (800) 502-3421
 www.platonservice.com



Pos	Codice	Descrizione
0001	SC702744 00	BASAMEN.ZINC.B-8040/-9050
0002	SC651469 00	PIEDINO FILETTATO
0004	SC722628 00	PANN. LATER. SX BIM-9050/BIM950
0005	SC661070 00	TAPPO CHIUSURA POSTER.
0006	SC702739 00	SUPPOR. ATTACCHI B-8040/BIS804
0007	SC702698 00	PANN. POSTERIORE BIM-9050/BIM950
0008	SC742033 06	COPERC.EVAP.PST AC126/176
0009	SC781536 07R	ASSY PANNEL. SUPER. ISOL. B-9040/9550
0010	SC660388 01	SUPPORTO TENDINA DESTRO
0011	SC660839 01	INVOL.EVAP.ASS. BIM-8040
0012	SC722629 00	PANN. LATER. DX BIM-9050/BIM950
0013	SC784457 09R	ASSY TENDINA AC-126/-176
0014	SC732017 00	TUBO PORTABULBO
0015	SC660816 00	GOMMINO AMMORTIZZATORE
0016	SC661223 01	SPORTELLO GRIGIO RAL 7075 A GOFFR.MAXI
0017	SC660286 00	BUSSOLA
0018	SC660801 00	GUIDA SPORTELLO DX
0019	SC661092 00	CORNICE COMANDI - (#)
0020	SC661092 02	COPERCHIO COMANDI - (#)
0021	SC722625 00	PANN. FRONTALE BIM-9050/BIM950
0022	SC660388 00	SUPPORTO TENDINA SINISTRO
0023	SC660801 01	GUIDA SPORTELLO SX
0024	SC660741 00	TAPPO INVOLUCRO EVAPORAT.
0025	SC460047 00	MOLLA X TAPPO INVOL.EVAP.



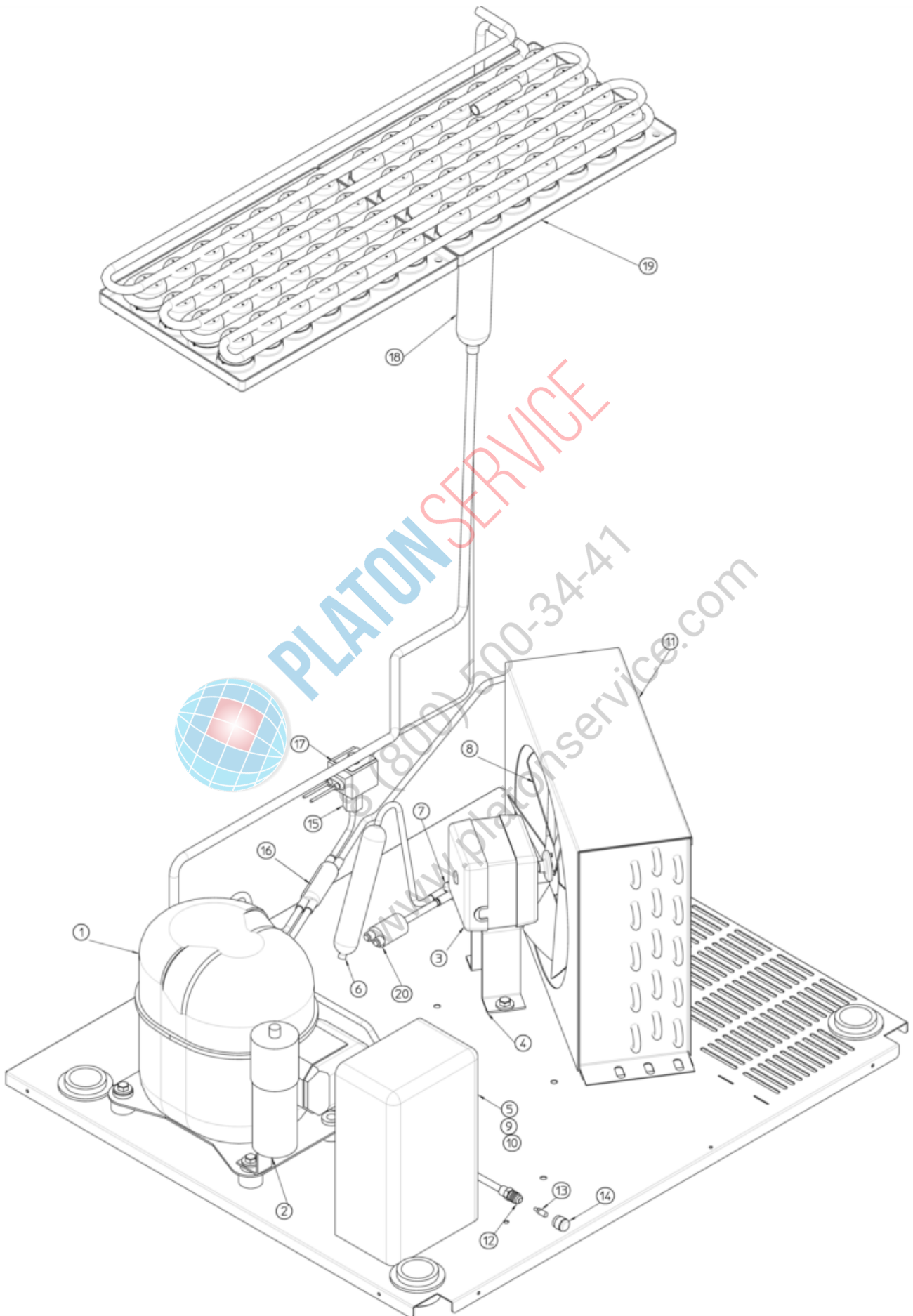
8 (800) 502-3421
www.platonservice.com



Pos	Codice	Descrizione
0001	SC670106 08	COMP.AE4470Z-FZ3C (WXAE-1016-FR) (#)
0002	SC620167 00	CONDENS. EL.88MF-330V (COD.8640162)
0003	SC620419 04	MOTORE VENTILATORE 18W 220/50-60 ATEX
0004	SC620419 64	STAFFA VENTILATORE
0005	SC620057 43	RELE' RVA6M - (COD.8565103)
0006	SC630003 03	FILTRO SETACCIO MOLECOLARE XH9 25GR
0007	SC630020 01	FILTRO MECCANICO 3 VIE
0008	SC620419 33	VENTOLA D.230 28° COD. 41018304
0010	SC620167 25	CONDENS.ELETT.20MF400V (COD.8545104)
0011	SC620551 00	CONDENSATORE AD ARIA TUBI RIGATI
0012	SC650109 00	CORPO VALVOLA
0013	SC670012 00	PISTONCINO PER VALVOLA
0014	SC650106 00	CAPPUCCIO + OR ART.04345
0015	SC620306 46	CORPO VALVOLA PM127DLS.F OR.3
0016	SC630137 01	FILTRO MECCANICO 4 VIE
0017	SC620306 48	BOBINA YB 14-IMQ 220/230V
0018	SC784444 29	ASSY ACCUMUL.SALD. B-9050/BIM905
0019	SC784263 14	ASSY PIASTRA EVAP.BIL8040/BIL804
0019	SC784767 00	ASSY PIASTRA EVAPORAT. MEDI B-8040/ACM12
0020	SC620499 02	PRESSOSTATO 061F 6416



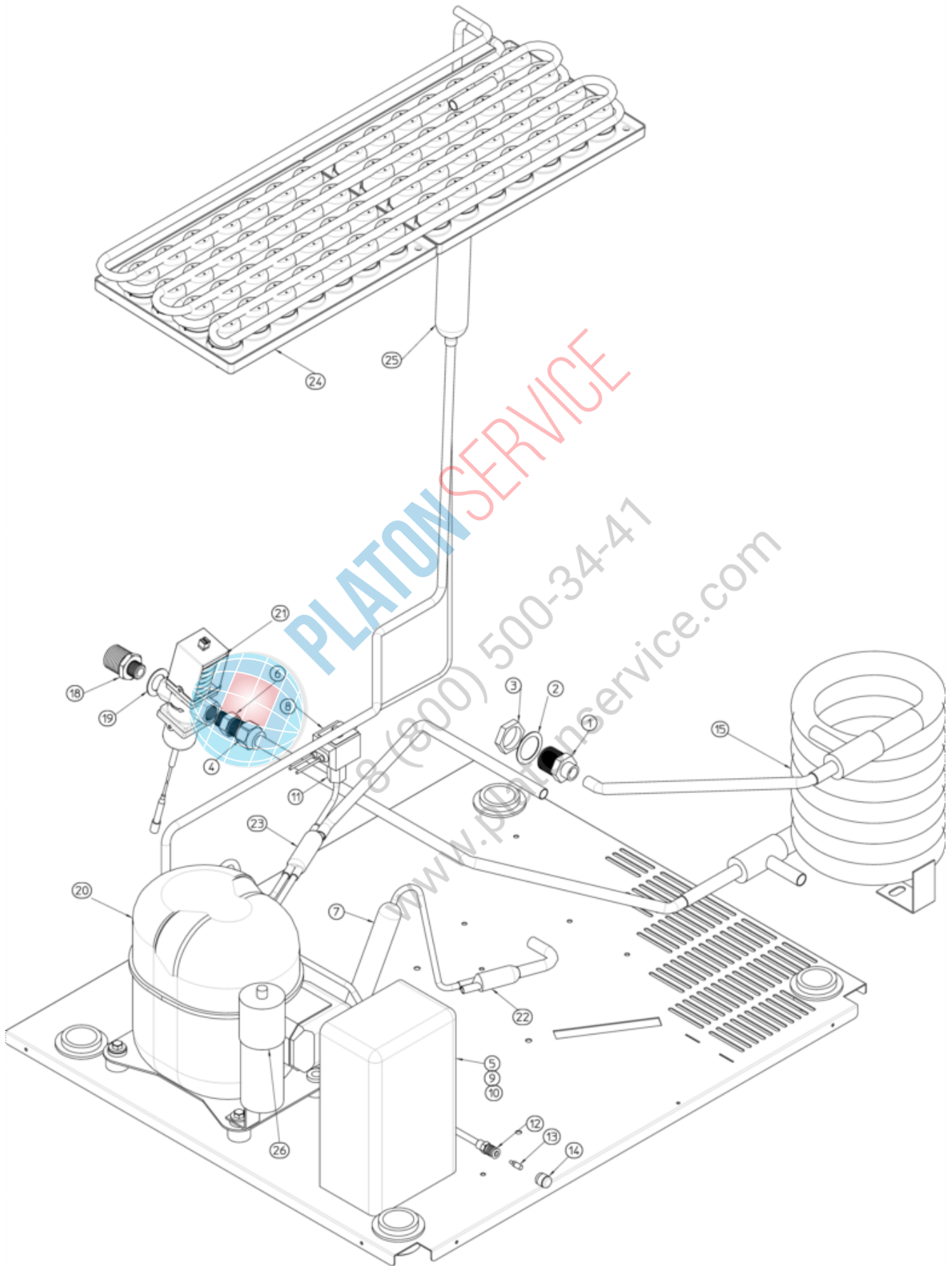
PLATON SERVICE
8 (800) 500-34-41
www.platonservice.com



Pos	Codice	Descrizione
0003	SC620419 02	MOTORE VENTILATORE 11W 220/50-60 ATEX
0004	SC620419 64	STAFFA VENTILATORE
0005	SCCUB 100479	RELAY (COD.100479)
0006	SC630003 03	FILTRO SETACCIO MOLECOLARE XH9 25GR
0007	SC630020 01	FILTRO MECCANICO 3 VIE
0008	SC620419 33	VENTOLA D.230 28° COD. 41018304
0009	SCCUB 101405	PROTECTOR (COD. 101405)
0010	SC620167 25	CONDENS.ELETT.20MF400V (COD.8545104)
0011	SC620551 00	CONDENSATORE AD ARIA TUBI RIGATI
0012	SC650109 00	CORPO VALVOLA
0013	SC670012 00	PISTONCINO PER VALVOLA
0014	SC650106 00	CAPPUCCIO + OR ART.04345
0015	SC620306 46	CORPO VALVOLA PM127DLS.F OR.3
0016	SC630137 01	FILTRO MECCANICO 4 VIE
0017	SC620306 48	BOBINA YB 14-IMQ 220/230V
0018	SC784444 44	ASSY ACCUMULATORE SALDATO B-9550/BIM905
0019	SC784263 14	ASSY PIASTRA EVAP.BIL8040/BIL804
0019	SC784767 00	ASSY PIASTRA EVAPORAT. MEDI B-8040/ACM12
0020	SC620499 00	PRESSOSTATO 061F 8540



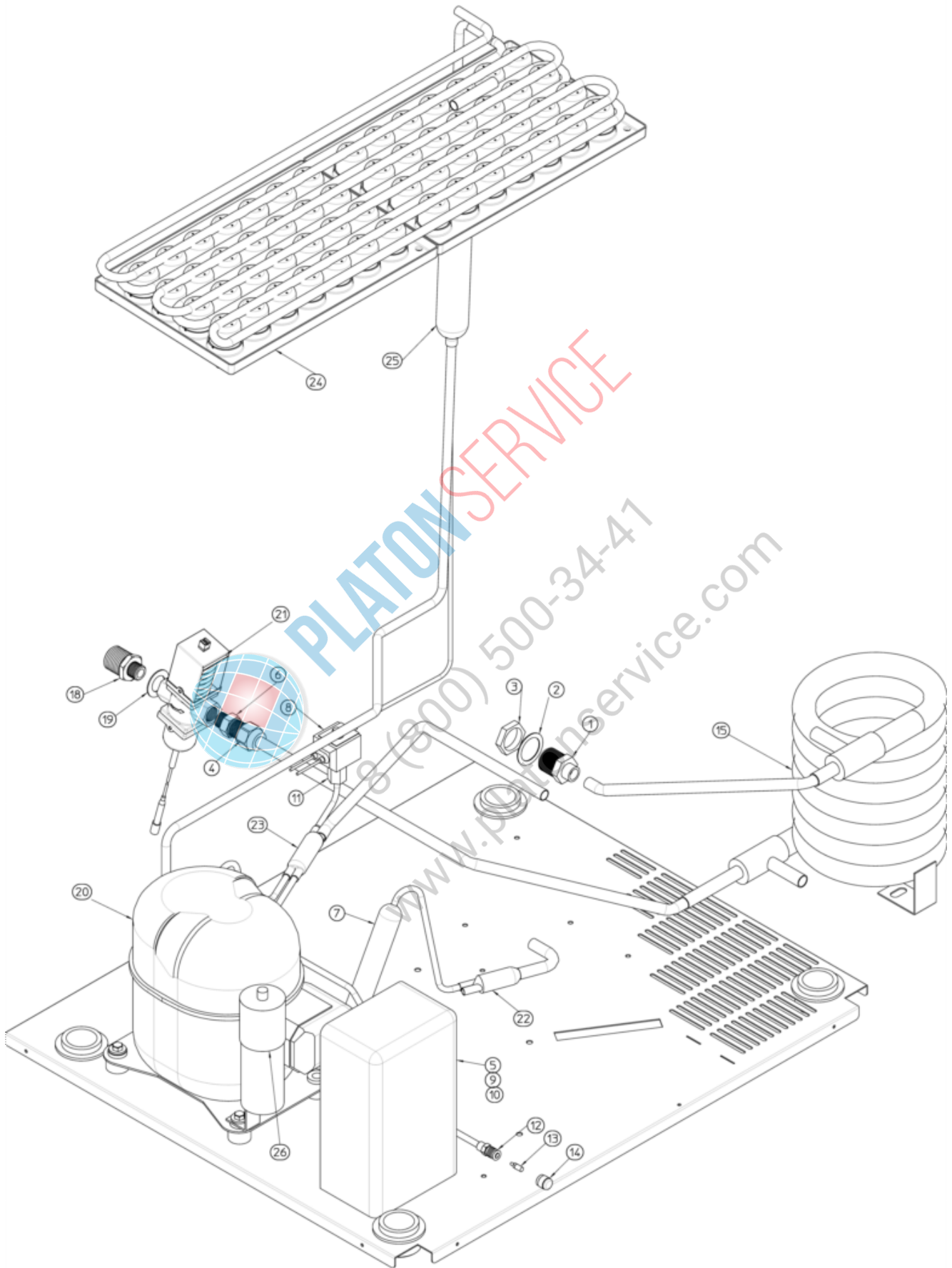
PLATON SERVICE
8 (800) 500-34-41
www.platonservice.com



Pos	Codice	Descrizione
0001	SC733204 00	RACCORDO ENTRATA ACQUA
0002	SC400052 00	RONDELLA FIBRA 37X27X0,8
0003	SC400053 00	DADO 3/4 G OT 58 CH.32 (ZINCATO)
0004	SC400085 02	BOCCHETTONE 1/2 SAE FN4-M12
0005	SC620057 43	RELE' RVA6M - (COD.8565103)
0006	SC733208 02	GIUNTO RIDOTTO
0007	SC630003 03	FILTRO SETACCIO MOLECOLARE XH9 25GR
0008	SC620306 48	BOBINA YB 14-IMQ 220/230V
0010	SC620167 25	CONDENS.ELETT.20MF400V (COD.8545104)
0011	SC620306 46	CORPO VALVOLA PM127DLS.F OR.3
0012	SC650109 00	CORPO VALVOLA
0013	SC670012 00	PISTONCINO PER VALVOLA
0014	SC650106 00	CAPPUCCIO + OR ART.04345
0015	SC620495 02	CONDENSATORE ACQUA CH16/50
0018	SC733205 04	RACCORDO ENTRATA ACQUA
0019	SC400031 01	RONDELLA FIBRA D.31X18,5
0020	SC670106 08	COMP.AE4470Z-FZ3C (WXAE-1016-FR) (#)
0021	SC620111 00	VALVOLA PRESS. V46AA 9950
0022	SC630020 01	FILTRO MECCANICO 3 VIE
0023	SC630137 01	FILTRO MECCANICO 4 VIE
0024	SC784263 14	ASSY PIASTRA EVAP.BIL8040/BIL804
0024	SC784767 00	ASSY PIASTRA EVAPORAT. MEDI B-8040/ACM12
0025	SC784444 29	ASSY ACCUMUL.SALD. B-9050/BIM905
0026	SC620167 00	CONDENS. EL.88MF-330V (COD.8640162)



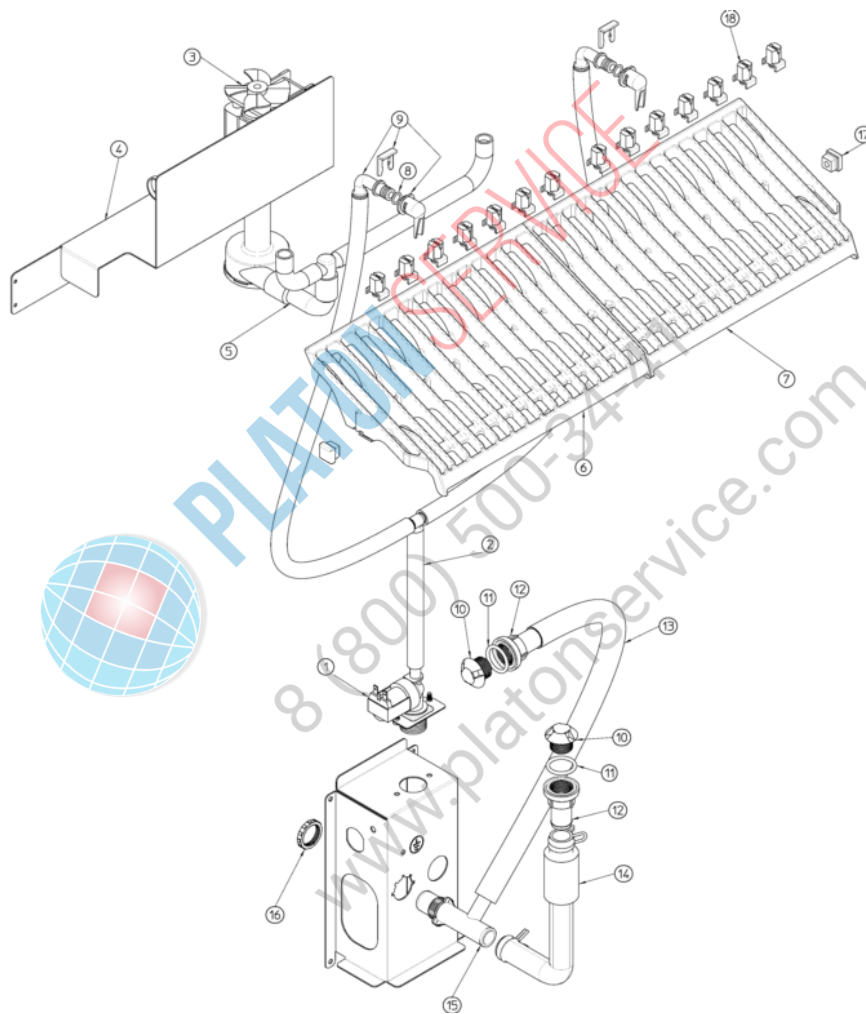
8 (800) 500347
 www.platonservice.com



Pos	Codice	Descrizione
0001	SC733204 00	RACCORDO ENTRATA ACQUA
0002	SC400052 00	RONDELLA FIBRA 37X27X0,8
0003	SC400053 00	DADO 3/4 G OT 58 CH.32 (ZINCATO)
0004	SC400085 02	BOCCHETTONE 1/2 SAE FN4-M12
0005	SCCUB 100479	RELAY (COD.100479)
0006	SC733208 02	GIUNTO RIDOTTO
0007	SC630003 03	FILTRO SETACCIO MOLECOLARE XH9 25GR
0008	SC620306 48	BOBINA YB 14-IMQ 220/230V
0009	SCCUB 101405	PROTECTOR (COD. 101405)
0011	SC620306 46	CORPO VALVOLA PM127DLS.F OR.3
0012	SC650109 00	CORPO VALVOLA
0013	SC670012 00	PISTONCINO PER VALVOLA
0014	SC650106 00	CAPPUCCIO + OR ART.04345
0015	SC620495 02	CONDENSATORE ACQUA CH16/50
0018	SC784444 43	ASSY ACCUMULATORE SALDATO B-9040/BIM804
0019	SC400031 01	RONDELLA FIBRA D.31X18,5
0021	SC620111 00	VALVOLA PRESS. V46AA 9950
0022	SC630020 01	FILTRO MECCANICO 3 VIE
0023	SC630137 01	FILTRO MECCANICO 4 VIE
0024	SC784263 14	ASSY PIASTRA EVAP.BIL8040/BIL804
0024	SC784767 00	ASSY PIASTRA EVAPORAT. MEDI B-8040/ACM12
0025	SC784444 44	ASSY ACCUMULATORE SALDATO B-9550/BIM905



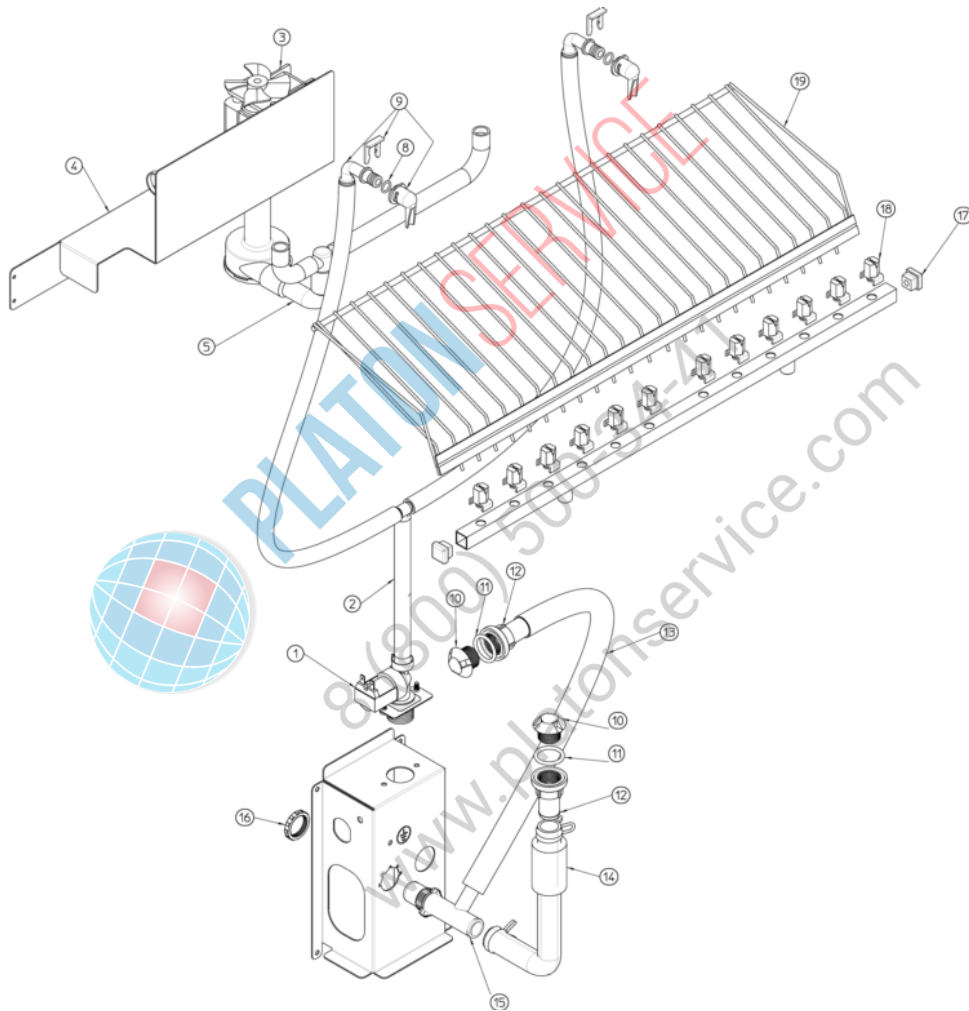
PLATONSERVICE
8 (800) 500-3117
www.platonservice.com



Pos	Codice	Descrizione
0001	SC650105 52	ASSY ELETTROVALVOLA 00 23
0002	SC281900 01	TUBO PVC RINFORZ.D.16X10
0003	SC620430 10R	POMPA ASSIEMATA 220/50 ATEX
0004	SC724509 00	SUPPORTO POMPA BIM-8040/BIS804
0005	SC610232 00	TUBO IN PVC (MANDATA) B-9040/-9550
0006	SC661082 03	SCIVOLO E BARRA SPRUZ. SX
0007	SC661082 04	SCIVOLO E BARRA SPRUZ. DX
0008	SC640041 31	GUARNIZIONE OR 2031 (WRAS-FDA)
0009	SC793172 00R	ASSY ENTR.ACQUA(PLASTICA)
0010	SC660211 01	FILTRO SCARICO CELLA
0011	SC640134 00	GUARNIZIONE OR 4093 NB 70 (WRAS-FDA)
0012	SC660219 02	SCARICO CELLA L=45 MM
0013	SC610170 00	TUBO SCARICO EVAPORATORE
0014	SC610148 10	TUBO SCARICO CELLA IN PVC
0015	SC660224 00	RACCORDO A T NERO
0016	SC660535 00	GHIERA
0017	SC660557 00	TAPPO PER SPRUZZAT. ID010
0018	SC660558 00R	KIT UGELLO SPRUZZAT (CONF. DA 10 PZ)



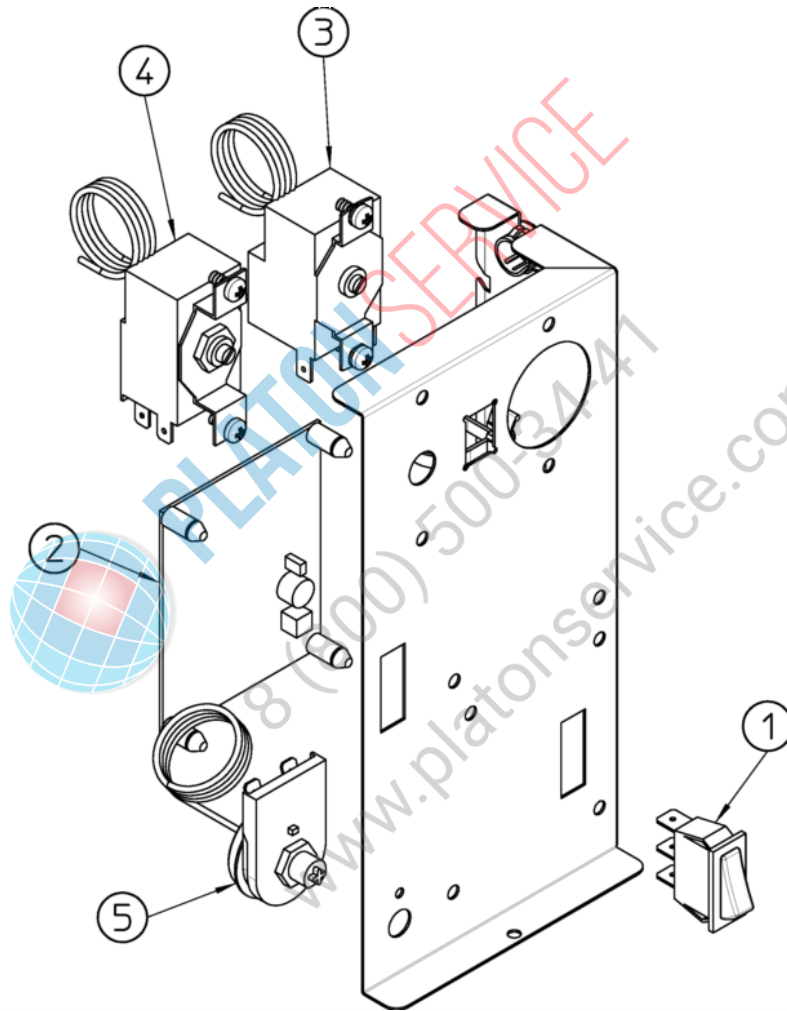
PLATON SERVICE
 8 (800) 500-34-41
www.platonservice.com



Pos	Codice	Descrizione
0001	SC650105 52	ASSY ELETTROVALVOLA 00 23
0002	SC281900 01	TUBO PVC RINFORZ.D.16X10
0003	SC620430 10R	POMPA ASSIEMATA 220/50 ATEX
0004	SC724509 00	SUPPORTO POMPA BIM-8040/BIS804
0005	SC610232 00	TUBO IN PVC (MANDATA) B-9040/-9550
0008	SC640041 31	GUARNIZIONE OR 2031 (WRAS-FDA)
0009	SC793172 00R	ASSY ENTR.ACQUA(PLASTICA)
0010	SC660211 01	FILTRO SCARICO CELLA
0011	SC640134 00	GUARNIZIONE OR 4093 NB 70 (WRAS-FDA)
0012	SC660219 02	SCARICO CELLA L=45 MM
0013	SC610170 00	TUBO SCARICO EVAPORATORE
0014	SC610148 10	TUBO SCARICO CELLA IN PVC
0015	SC660224 00	RACCORDO A T NERO
0016	SC660535 00	GHIERA
0017	SC660557 00	TAPPO PER SPRUZZAT. ID010
0018	SC660558 00R	KIT UGELLO SPRUZZAT (CONF. DA 10 PZ)



PLATON SERVICE
 8 (800) 500-34-41
 www.platonservice.com



Pos	Codice	Descrizione
0001	SC620442 02	INTER. UNIPOLARE
0002	SC620507 01	TIMER ELETTRONICO - (#)
0003	SC620201 01	TERMOST.EVAP.K22L1074001
0004	SC630005 00	TERMOST.MAG. K50L3324000
0005	SC620599 00	TERMOSTATO RIARMO 75°



PLATON SERVICE

8 (800) 500-34-47

www.platonservice.com